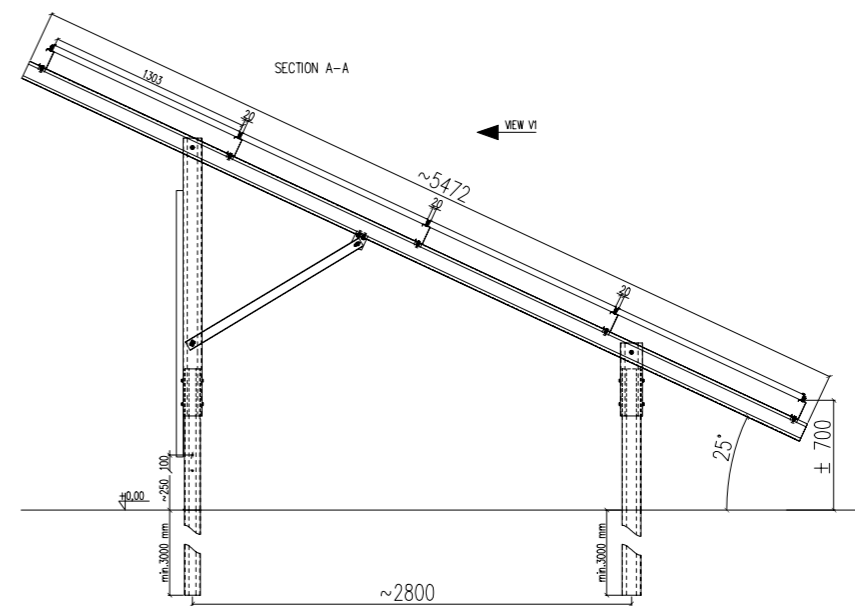
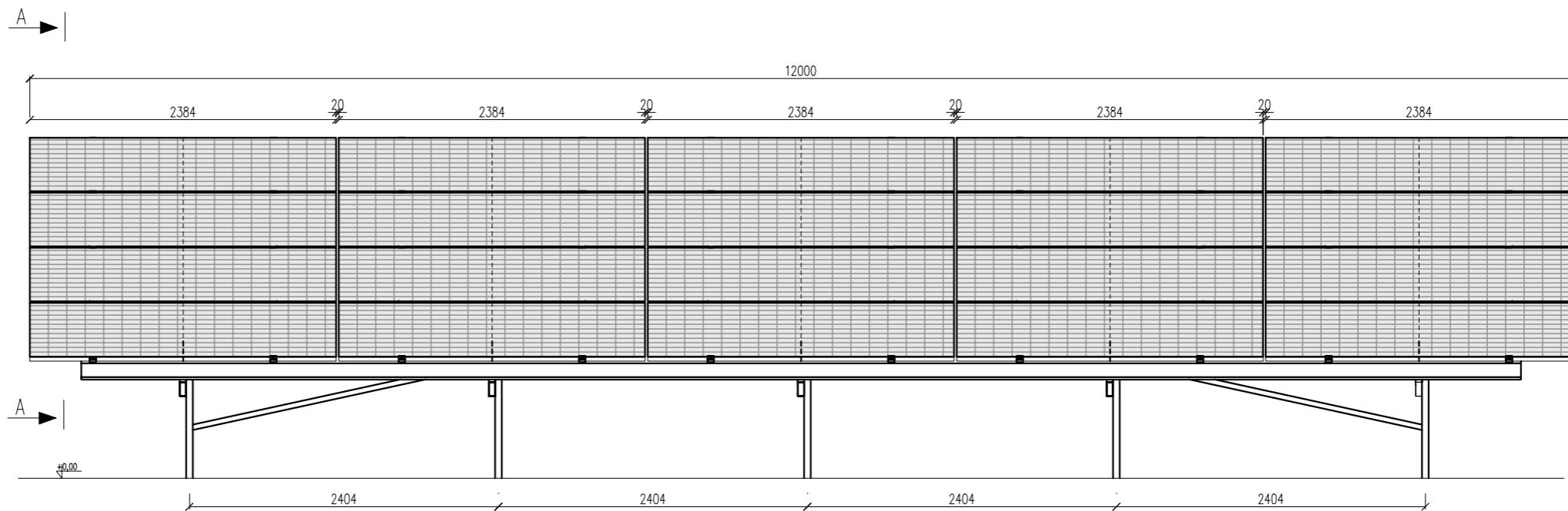



PAVADINIMAS	MATO VIENETAS	PROJEKTOJAMA	PASTABOS
<b>I. SKLYPAS</b>			
1.1. SKLYPO PLOTAS	m <sup>2</sup>	311561	
1.2. SKLYPO UŽSTATYMO PLOTAS	m <sup>2</sup>	ESAMAS	
1.3. SKLYPO UŽSTATYMO INTENSIVUMAS	%	ESAMAS	
1.4. APZELDINTAS ŽEMĖS PLOTAS (ŽALIASIS PLOTAS)	%	ESAMAS	
1.5. AUTOMOBILIŲ STOVĖJIMO VIETŲ SKAIČIUS	vnt.	ESAMAS	
1.7. SKLYPO UŽSTATYMO TANKUMAS	%	ESAMAS	
<b>II. KITOS PASKIRTIES INŽINERINIAI STATINIAI</b>			
2.1. STOGINĖ SU SAULĖS ŠVIŠIOS (FOTOVOLTIŠĖ) ELEKTRINE NR.1			
2.1.1. MODULIŲ (ELEMENTŲ) SKAIČIUS	vnt.	1240	
2.1.2. GALINGUMAS	kW	799,80	

SUTARTINIAI ŽENKLAI	
	SKLYPO RIBA
	KAIMYNIŲ SKLYPŲ RIBOS
	PROJEKTOJAMI SAULĖS MODULIAI
	KINTAMOS ĮTAMPOS KABELIŲ LINIJA
	PROJEKTOJAMI NUOLATINĖS SROVĖS LAIDAI
	PROJEKTOJAMA RYŠIŲ KABELIŲ LINIJA
	PROJEKTOJAMAS ĮŽEMINIMO LAIDININKAS
	PROJEKTOJAMO EL. KABELIO APSAUGOS ZONA
	PROJEKTOJAMI INVERTERIAI

- PASTABOS:**
- Projektą keisti galima tik gavus projekto rengėjo ir projekto vadovo sutikimą.
  - Topografinės nuotraukos sutartiniai žymėjimai parengti pagal Techninių reikalavimų reglamentą GKTR 2.11.03:2014 „Topografinių erdvinių objektų rinkinys ir topografinių erdvinių objektų sutartiniai ženklai“
  - Matmenys pateikti metrais
  - Koordinatų sistema: LKS-94
  - Aukščių sistema: LAS 07

0	2023-01	VIEŠINIMUI	
Laida	Išleidimo data	Laidos statusas, keitimo priežastis (jei tokia taikoma)	
Atest. Nr.	<b>MB "STATYBŲ IDĖJA"</b> kodas:303339699, Aušros al.66a-13, Šiauliai tel. +37067361089, el.paštas: info@statybuideja.lt		
35212	PV	Aurelijus Dabrikas	Dokumento pavadinimas:
35485	PDV	Aurelijus Dabrikas	SKLYPO PLANAS SU PROJEKTOJAMA SAULĖS ELEKTRINE M1:500
LT	Užsakovas:	UAB "ŠIAULIŲ VANDENYS" J.M. KODAS 144133366	Dokumento žymuo:
			EP-2022-SE01-PP-BD.BR-01
			Lapas Lapu
			1 1



0	2023-01	VIEŠINIMUI		
Laida	Išleidimo data	Laidos statusas, keitimo priežastis (jei tokia taikoma)		
Atest. Nr.	 <b>MB "STATYBŲ IDĖJA"</b> kodas:303339699, Aušros al.66a-13, Šiauliai tel. +37067361089, el.paštas: info@statybuideja.lt	Statinio projekto pavadinimas: <b>KITOS PASKIRTIES INŽINERINIO STATINIO (SAULĖS ŠVIOSOS ENERGIJOS ELEKTRINĖS) BIRUTĖS G.47, ŠIAULIAI, STATYBOS PROJEKGINIAI PASŪLYMAI</b>		
		35212	PV	Aurelijus Dabrikas
35485	PDV	Aurelijus Dabrikas		<b>MODULIŲ ESKIZAS</b>
LT	Užsakovas:	Dokumento žymuo:		Lapas
	<b>UAB "ŠIAULIŲ VANDENYS"</b> J.M. KODAS 144133366	<b>EP-2022-SE01-PP-BD.BR-01</b>		Lapų
				<b>1</b>
				<b>1</b>